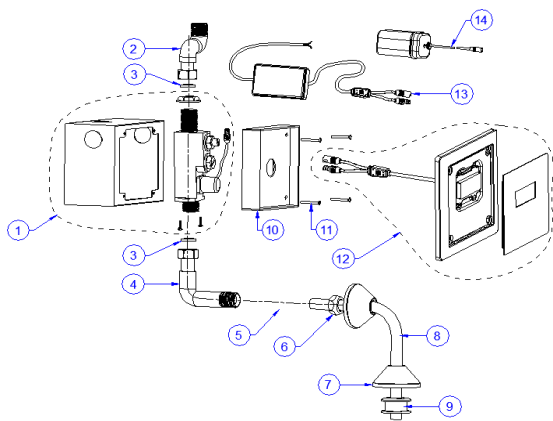
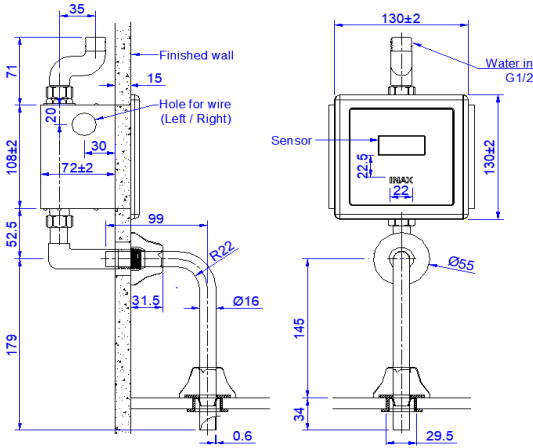


SPECIFICATION OF URINAL FLUSH VALVE

ITEM NUMBER OKUV-30SM



BẢN VẼ LẮP ĐẶT / INSTALLATION DRAWING



TÍNH NĂNG SẢN PHẨM / FEATURES

- Van xả tiểu tự động dùng nguồn điện Xoay chiều / Một chiều
Auto sensor urinal flush using AC/ DC power supply
- Tiết kiệm nước nhờ bộ điều khiển tính toán lượng xả mỗi lần theo cường độ sử dụng
The sensor will calculate the water discharge depending on intensity
- Tự động xả nước sau 24h nếu không có người sử dụng
The sensor will discharge water once every after 24 hours if no user
- Khoảng cách Sensor phát hiện và thời gian xả có thể điều chỉnh được
Distance detect of sensor and flushing time can be adjust
- Bề mặt Inox 304 với thiết kế hiện đại và sang trọng
INOX SUS304 with modern and elegant design

ĐẶC ĐIỂM KỸ THUẬT / SPECIFICATIONS

- Kích thước 130x130(mm) /Size 130x130(mm)
- Áp lực nước cấp 0.07÷0.75Mpa/Water pressure 0.07÷0.75Mpa
- Đường kính ống cấp nước Ø21 / Water supply 1/2"
- Trường hợp dùng 4 pin tiểu AA, thời gian sử dụng khoảng 108.000 lần / If using 4 AA battery, can use 108.000 flush times
- Khoảng cách Sensor phát hiện: 700mm /Distance of sensor detect: 700mm
- Lượng nước xả lần 1: 1.0 lít / 1st flushing volume: 1.0L (0.17Mpa)
- Lượng nước xả lần 2: 2.3 lít / 2nd flushing volume: 2.3L (0.17Mpa)

CHI TIẾT VÀ PHỤ KIỆN / PARTS & FITTINGS

- Thân bàn cầu / Closet body
- Két nước / Low tank
- Nắp két nước / Tank cover
- Nắp bàn cầu loại đóng êm / Seat & cover: slow down type
- Bộ linh kiện két nước / Tank fitting
- Dây cấp nước / Water supply flexible hose

Lập / Create	Xác nhận / Confirm	Phê duyệt / Approve

